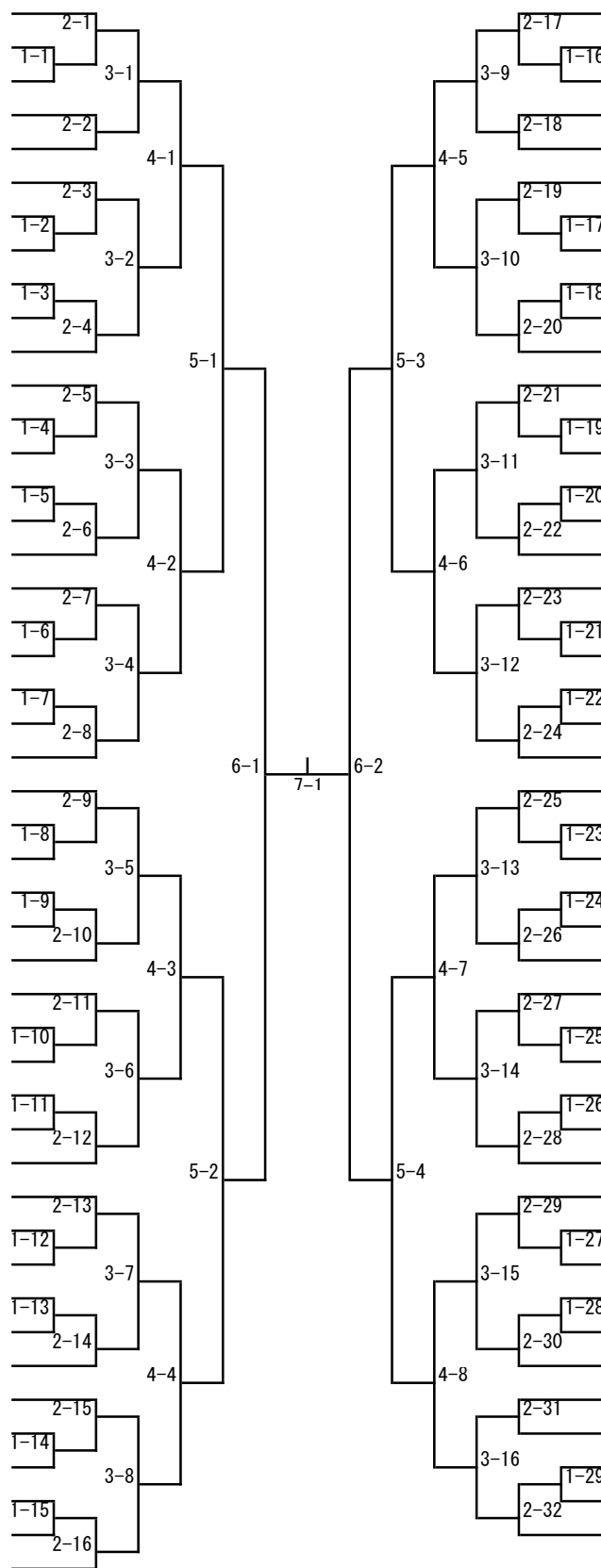


令和4年度全日本卓球選手権ジュニアの部静岡県中部地区予選会
 令和4年8月23日(火)
 静岡県武道館

男子シングルの部 (1)

- 1 平山 航大(1) (静岡学園)
- 2 築木 絢翔(1) (静岡農)
- 3 藪崎 徠人(1) (静岡)
- 4 山本 諳人(2) (榛原)
- 5 高野 啓太(中1) (青島中)
- 6 北詰 岳人(1) (静岡北)
- 7 高池 碧(1) (駿河総合)
- 8 青木 謙心(中3) (大井川中)
- 9 早川 正太(2) (焼津中央)
- 10 繁田 朔矢(中3) (大洲中)
- 11 柴山 渚亜(2) (科学技術)
- 12 佐藤 光翼(2) (清水桜が丘)
- 13 榛葉 琉起(1) (島田樟誠)
- 14 柴田 海斗(中2) (大井川中)
- 15 森 勇弥(2) (島田工)
- 16 望月 權(1) (科学技術)
- 17 三輪木 宥人(1) (静岡)
- 18 鈴木 彰真(1) (サレジオ)
- 19 上野 祥悠(1) (藤枝東)
- 20 杉本 大知(1) (島田)
- 21 小野田 陽太(中3) (大富中)
- 22 藤原 顕士(1) (静岡商)
- 23 森 淳之介(2) (静岡農)
- 24 早野 晴都(1) (静岡学園)
- 25 松本 晟(1) (島田工)
- 26 松本 永遠(1) (静岡大成)
- 27 鈴木 琉生(2) (島田樟誠)
- 28 澤山 煌人(1) (藤枝西)
- 29 前田 恭輔(2) (清水東)
- 30 勝山 貴登(2) (藤枝北)
- 31 佐藤 陽斗(2) (清水南)
- 32 平林 優(1) (静岡東)
- 33 田中 呼優積(2) (静岡)
- 34 小長谷 健登(1) (東海大翔洋)
- 35 市川 駿(2) (科学技術)
- 36 石川 颯人(2) (清水国際)
- 37 川村 颯杜(2) (島田工)
- 38 小柳津 隼斗(2) (駿河学院)
- 39 鈴木 大翔(1) (科学技術)
- 40 小澤 裕大(中1) (大洲中)
- 41 大長 聡太(1) (静岡)
- 42 河合 咲翔(中3) (大井川中)
- 43 前田 央人(1) (藤枝東)
- 44 鈴木 孝晟(2) (静岡西)
- 45 鈴木 魁晟(1) (常葉橘)
- 46 立川 雄登(2) (静岡市立)
- 47 小林 大河(中2) (安東中)



- 栗田 琥珀(2) (清水国際) 48
- 杉山 佳瑞(1) (東海大翔洋) 49
- 村岡 弘基(1) (サレジオ) 50
- 鷲山 稜空(1) (静岡市立) 51
- 和田 将生(小6) (ファミリー) 52
- 新田 桃李(1) (島田工) 53
- 飯村 陸(2) (科学技術) 54
- 村松 晴斗(2) (常葉橘) 55
- 伊村 優里(1) (榛原) 56
- 杉山 蓮太郎(中3) (服織中) 57
- 橋ヶ谷 隆斗(2) (焼津中央) 58
- 千葉 大貴(1) (清水桜が丘) 59
- 青山 聖矢(中3) (静岡東中) 60
- 井深 蓮也(1) (島田工) 61
- 河合 竜誠(2) (島田樟誠) 62
- 渡邊 翔太(1) (清水東) 63
- 寺尾 優世(中2) (東豊田中) 64
- 大木 隼輔(2) (科学技術) 65
- 鳥居 大瑠(1) (静岡大成) 66
- 早川 聖七(中3) (青島中) 67
- 佐野 諒一郎(1) (静岡) 68
- 池ヶ谷 英輝(2) (静岡北) 69
- 杉山 亨優(2) (静岡東) 70
- 村松 聖(1) (清水国際) 71
- 幾田 晃基(2) (静岡) 72
- 飯村 豪(2) (静岡東) 73
- 杉本 廉(2) (島田工) 74
- 青木 宇生(1) (静岡商) 75
- 小澤 真玄(2) (藤枝北) 76
- 池田 虎以(小6) (Joys) 77
- 福村 優生(2) (清水西) 78
- 遠藤 鳳作(1) (科学技術) 79
- 宮澤 舷(1) (静岡北) 80
- 鈴木 大星(2) (静岡) 81
- 松浦 怜真(2) (清水東) 82
- 安倍 幸太郎(1) (駿河総合) 83
- 秋山 昊大(1) (科学技術) 84
- 杉山 偉大(中3) (清水二中) 85
- 望月 颯真(2) (島田) 86
- 梶原 武博(1) (藤枝東) 87
- 田嶋 惟吹(1) (駿河学院) 88
- 竹田 理(中3) (静岡城山中) 89
- 花村 颯来(1) (静岡農) 90
- 米山 拓斗(1) (島田樟誠) 91
- 曾根 大暉(2) (榛原) 92
- 稲垣 陽斗(中2) (観山中) 93

令和4年度全日本卓球選手権ジュニアの部静岡県中部地区予選会
 令和4年8月23日(火)
 静岡県武道館

男子シングルの部 (4)

278 瀧井 咲哉(1) (島田樟誠)	2-97				2-113	日下部 航大(小6) (Joys) 324
279 梨山 晴紀(2) (科学技術)	1-86	3-49			3-57	川崎 泰晴(1) (静岡) 325
280 井沼 千洋(1) (焼津中央)					1-10	望月 臨(1) (清水西) 326
281 太田 駿(2) (静岡北)	2-98				2-114	岡本 航(2) (島田樟誠) 327
282 石上 颯馬(2) (静岡)		4-25			4-29	佐藤 翔悟(1) (科学技術) 328
283 北川 幻心(2) (島田工)	2-99				2-115	山田 裕紀(中3) (六合中) 329
284 藤原 煌佳(1) (静岡東)	1-87	3-50			1-10	山本 遼汰(1) (サレジオ) 330
285 岩本 悠太(中3) (焼津中)					3-58	内田 学(1) (静岡市立) 331
286 井澤 咲太(1) (藤枝東)	1-88				1-10	蒔田 頼照(2) (静岡) 332
287 井上 慈温(2) (清水国際)	2-100				2-116	大川 裕貴(1) (静岡農) 333
288 若狭 悠世(2) (榛原)		5-13			5-15	小笠原 弘人(2) (清水桜が丘) 334
289 大上 瑞貴(2) (藤枝北)	2-101				2-117	仁藤 大聖(2) (島田工) 335
290 前島 凌太(1) (常葉橋)	1-89	3-51			1-10	大橋 洸太(2) (静岡) 336
291 望月 珀斗(中3) (高洲中)					3-59	太田 怜(小6) (ファミリー) 337
292 谷田 航大(1) (清水東)	1-90				1-10	高木 昂明(2) (焼津中央) 338
293 窪美 駿(2) (静岡)	2-102				2-118	石垣 輝空(中3) (金谷中) 339
294 小島 隆之介(2) (東海大翔洋)		4-26			4-30	山中 怜央翔(2) (静岡東) 340
295 榎本 彩人(2) (清水桜が丘)	2-103				2-119	山野井 準平(1) (清水東) 341
296 内山 凱斗(中1) (附属島田中)	1-91	3-52			1-10	亀山 拓夢(2) (清水南) 342
297 杉山 正宗(1) (島田)					3-60	前芝 颯人(中3) (静岡城山中) 343
298 古橋 翔平(中3) (大井川中)	1-92				1-10	榎田 匠馬(2) (榛原) 344
299 児玉 誠大(2) (島田工)	2-104				2-120	鈴木 朔太郎(1) (藤枝北) 345
300 牛首 翔(2) (科学技術)		6-7			6-8	大石 羽琉(2) (科学技術) 346
301 鈴木 晴匡(2) (静岡北)	2-105		7-4		2-121	海野 陽紀(2) (常葉橋) 347
302 竹内 翔空(2) (清水南)	1-93	3-53			1-10	市川 恭伍(2) (静岡東) 348
303 平田 直生(1) (科学技術)					3-61	山口 陽向(1) (静岡北) 349
304 福世 吏恭(2) (島田樟誠)	1-94				1-10	原田 紳之介(1) (東海大翔洋) 350
305 中村 光希(中3) (吉田中)	2-106				2-122	富田 一優(小5) (清水スボ少) 351
306 齋藤 幸仁(1) (清水東)		4-27			4-31	山本 陸翔(2) (科学技術) 352
307 山田 恒生(2) (島田工)	2-107				2-123	亀山 大輝(2) (駿河学院) 353
308 宮崎 陸堅(1) (静岡)	1-95	3-54			1-10	笹野 瑞規(1) (藤枝東) 354
309 大池 貴登(2) (藤枝東)					3-62	鈴木 遥(2) (静岡) 355
310 橋爪 聖弥(2) (静岡大成)	1-96				1-11	血池 章悟(2) (藤枝北) 356
311 望月 廉太郎(中2) (東豊田中)	2-108				2-124	村田 圭次朗(1) (島田工) 357
312 石塚 健大(2) (静岡市立)		5-14			5-16	中西 隼太(中3) (服織中) 358
313 守谷 友吾(2) (島田)	2-109				2-125	荻原 優(1) (清水桜が丘) 359
314 佐藤 創哉(1) (静岡東)	1-97	3-55			1-11	杉本 遥季(1) (島田) 360
315 山形 優吾(2) (静岡農)					3-63	大石 瑞貴(1) (静岡) 361
316 藤瀬 琉生(1) (サレジオ)	1-98				1-11	守谷 友秀(2) (島田樟誠) 362
317 森田 大輝(1) (榛原)	2-110				2-126	松本 侑樹(2) (藤枝西) 363
318 青木 琉斗(中3) (大井川中)		4-28			4-32	今野 直斗(2) (静岡大成) 364
319 小澤 翔大(中3) (大洲中)	2-111				2-127	小川 響希(1) (島田工) 365
320 稲井 馨(2) (科学技術)		3-56			3-64	高井 煌太(2) (静岡西) 366
321 花村 拓真(1) (駿河総合)	1-99				1-11	川口 煌生(2) (科学技術) 367
322 池田 右人(2) (駿河学院)	2-112				2-128	松下 俐稀(1) (静岡商) 368
323 石田 蓮(中1) (服織中)						大島 壘(2) (静岡学園) 369