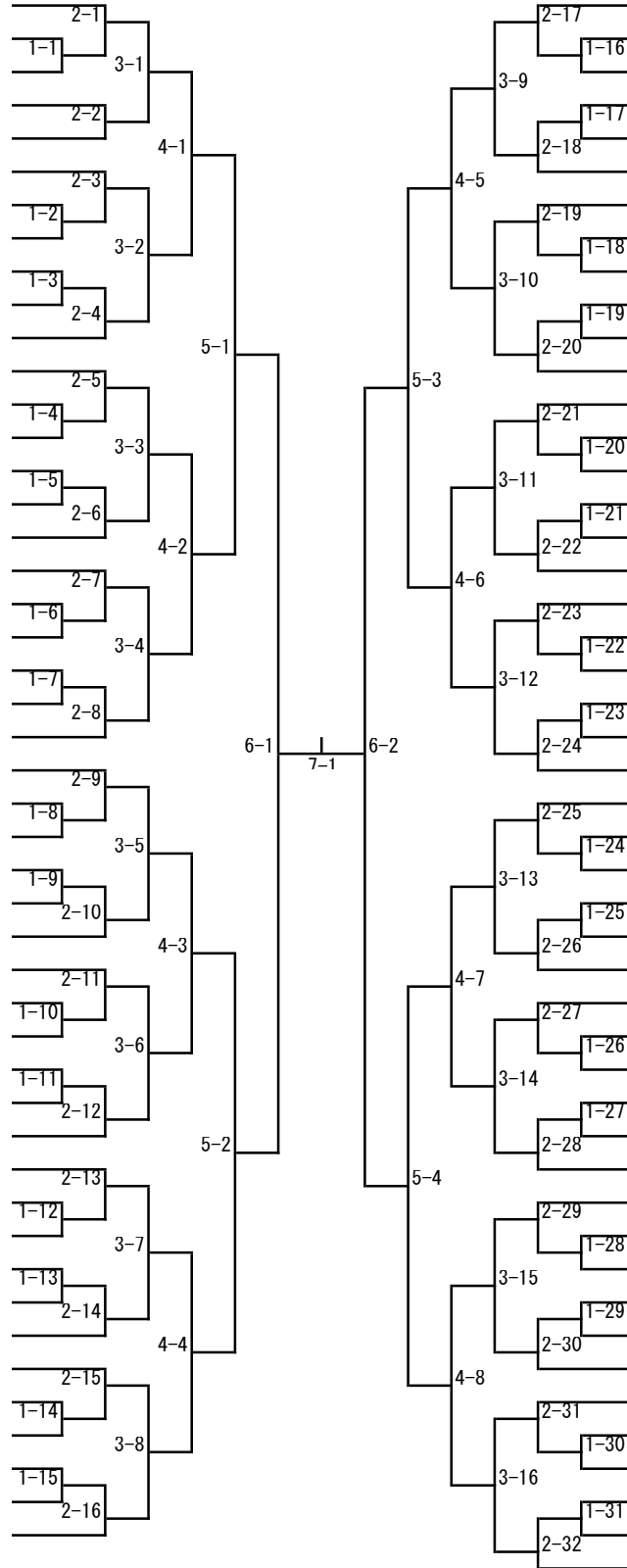


令和4年度 全日本選手権ジュニアの部 静岡県中部地区予選  
 令和4年8月23日(火)  
 静岡県武道館

女子の部 (1)

- 1 川上 亜弥 (1) (静岡学園)
- 2 松林 志歩 (1) (榛原)
- 3 伊野瀬 優愛 (1) (静岡北)
- 4 堀 杏華 (中1) (清水第六中)
- 5 萩原 果林 (1) (藤枝北)
- 6 丸山 紗英 (2) (清水桜が丘)
- 7 中島 咲羽 (1) (藤枝東)
- 8 渡部 綾 (中3) (青島中)
- 9 見城 理心 (1) (島田樟誠)
- 10 大滝 百花 (1) (清水西)
- 11 漆畑 瑛奈 (小5) (JoyS)
- 12 青島 梨央 (2) (静岡東)
- 13 縣 幸良 (中3) (六合中)
- 14 藤田 梓心 (2) (東海大翔洋)
- 15 石川 心優 (2) (静岡)
- 16 大畑 利衣紗 (中1) (竜爪中)
- 17 杉山 風沙 (1) (静岡)
- 18 堤坂 萌香 (2) (サレジオ)
- 19 戸塚 咲 (1) (焼津)
- 20 小長井 瞳来 (中3) (静岡南中)
- 21 岡村 夏鈴 (中3) (安東中)
- 22 加藤 まい (1) (静岡商)
- 23 村松 結奈 (2) (焼津中央)
- 24 大橋 凜 (2) (島田樟誠)
- 25 山崎 愛里 (中3) (島田第一中)
- 26 河村 和奏 (1) (静岡東)
- 27 半田 夏輝 (2) (榛原)
- 28 大村 陽花 (中2) (静岡南中)
- 29 前田 華子 (2) (サレジオ)
- 30 西 心春 (中1) (清水第二中)
- 31 中村 穂月 (2) (島田商)
- 32 寺坂 美咲 (1) (藤枝北)
- 33 藁科 光姫 (1) (島田)
- 34 川口 真里奈 (1) (静岡)
- 35 増田 葉月 (小6) (樟誠Jr)
- 36 大坪 奈々 (2) (静岡市立)
- 37 土屋 有南 (中3) (吉田中)
- 38 飯塚 楓香 (2) (静岡農)
- 39 柴 彩音 (2) (常葉大常葉)
- 40 内野 美羽 (1) (駿河総合)
- 41 中地 花恵 (中3) (安東中)
- 42 加藤 有紗 (中3) (大洲中)
- 43 鈴木 里桜 (1) (静岡市立)
- 44 三浦 聖巴瑠 (2) (清水桜が丘)
- 45 高氏 優羽 (1) (清水東)
- 46 海野 小雪 (1) (静岡西)
- 47 高井 美咲 (中3) (清水第六中)



- 岡 心愛 (2) (静岡東) 48
- 池田 陽依里 (1) (藤枝北) 49
- 上仲 このみ (1) (島田商) 50
- 澤田 奈々花 (2) (焼津中央) 51
- 森 美乃 (1) (静岡西) 52
- 松本 穂音 (中3) (葉梨中) 53
- 池田 佳乃 (2) (静岡) 54
- 杉本 桜璃 (中3) (清水第六中) 55
- 三枝 純子 (1) (島田) 56
- 小澤 莉子 (1) (科学技術) 57
- 下川 妃菜 (中2) (六合中) 58
- 和泉 涼奈 (2) (藤枝東) 59
- 小川 夢愛 (小6) (MIHOTAKU) 60
- 片倉 ねね (2) (常葉橘) 61
- 望月 菜帆 (1) (清水東) 62
- 川口 悠菜 (中2) (清水南高中) 63
- 宮地 玲奈 (1) (焼津) 64
- 堀 若菜 (2) (榛原) 65
- 青井 笑瑠 (中3) (六合中) 66
- 増田 ひろ乃 (1) (サレジオ) 67
- 鈴木 美結 (1) (静岡市立) 68
- 大塚 咲良 (小5) (JoyS) 69
- 剣持 奈央 (2) (静岡農) 70
- 中平 結心 (2) (島田樟誠) 71
- 小林 夢佳 (2) (焼津中央) 72
- 森下 芽依 (中3) (青島中) 73
- 繁田 紗希 (1) (静岡商) 74
- 岡村 瑠南 (1) (サレジオ) 75
- 小南 来夢 (1) (常葉大常葉) 76
- 山田 陽菜 (中3) (初倉中) 77
- 飯田 礼 (中3) (大洲中) 78
- 林 千乃 (1) (静岡東) 79
- 淵本 小夏 (1) (静岡西) 80
- 浅野 愛加 (1) (清水西) 81
- 石山 穂澄美 (1) (静岡学園) 82
- 青野 遥 (中2) (大井川中) 83
- 久保田 奏 (1) (藤枝西) 84
- 小坂 紗子 (中3) (清水第六中) 85
- 佐々木 友美 (1) (藤枝北) 86
- 中根 夏希 (中3) (高洲中) 87
- 本間 風羽 (2) (東海大翔洋) 88
- 内田 結月 (2) (静岡農) 89
- 中野 百華 (2) (焼津) 90
- 鈴木 こころ (中3) (島田第二中) 91
- 内山 泉美姫 (2) (島田樟誠) 92
- 芝原 久瑠実 (1) (静岡市立) 93
- 望月 若葉 (1) (駿河総合) 94
- 玉石 汐里 (中1) (清水袖師中) 95

令和4年度 全日本選手権ジュニアの部 静岡県中部地区予選  
 令和4年8月23日(火)  
 静岡県武道館

女子の部 (2)

96 小林 芽生(中1) (清水第五中)	2-33								川原 日菜子(中2) (静岡学園中) 143
97 山口 望結(1) (サレジオ)	1-32	3-17							村井 結奈(2) (静岡農) 144
98 幾留 麻月(2) (東海大翔洋)									森主 結名(1) (静岡商) 145
99 石田 叶多(2) (静岡北)	2-34		4-9						望月 愛莉(2) (静岡東) 146
100 鈴木 袖羽(中2) (静岡南中)									望月 夏実(中3) (六合中) 147
101 植松 美帆(2) (東海大翔洋)	2-35								要 沙希(2) (清水東) 148
102 杉本 葉々穂(中3) (高洲中)	1-33	3-18							大川内 葉凜(1) (島田樟誠) 149
103 杉本 優衣(2) (島田)									杉山 ソナム(中3) (清水飯田中) 150
104 渡邊 桃代(2) (静岡西)	1-34								鈴木 朱音(2) (島田商) 151
105 柴田 瑛奈(小5) (大井川スポ少)	2-36								岩河 花(1) (静岡北) 152
106 西野 万琳(2) (静岡学園)			5-5						紅林 優衣(中3) (青島中) 153
107 相川 幸彩(2) (清水国際)	2-37								福島 ゆず(2) (静岡農) 154
108 松浦 理依(中3) (吉田中)	1-35	3-19							松島 可南(1) (島田樟誠) 155
109 青木 美奈(1) (藤枝北)									山本 香織(2) (清水桜が丘) 156
110 飯塚 凜(1) (駿河総合)	1-36								大塚 梨央(中1) (大洲中) 157
111 見城 美理(中1) (青島中)	2-38								佐藤 璃桜(1) (静岡清) 158
112 廣住 ありさ(2) (島田商)			4-10						古澤 咲良(2) (サレジオ) 159
113 川口 花里奈(2) (静岡)	2-39								飯田 絆奈(中3) (静岡北中) 160
114 鈴木 咲耶(中1) (大洲中)	1-37	3-20							福山 沙耶(中3) (安東中) 161
115 堤坂 穂香(1) (焼津中央)									大石 結友(1) (島田) 162
116 永野 わかほ(中3) (中島中)	1-38								佐藤 晃実(2) (静岡西) 163
117 中野 陽菜(1) (焼津)	2-40								木下 歩(1) (清水西) 164
118 眞田 知奈(1) (藤枝東)			6-3						村松 早紀子(2) (榛原) 165
119 青野 美咲(小6) (大井川スポ少)	2-41								中田 真央(中3) (中島中) 166
120 窪田 はる花(1) (サレジオ)	1-39	3-21							柴田 美月(1) (静岡学園) 167
121 志白 遥香(1) (常葉大常葉)									吉永 理桜(中3) (高洲中) 168
122 大塚 望々香(2) (静岡農)	1-40								藤井 あおい(1) (清水東) 169
123 藤本 祐菜(1) (清水西)	2-42								白井 奈樹(1) (静岡西) 170
124 松本 胡々菜(中3) (六合中)			4-11						孕石 滯音(1) (島田商) 171
125 山崎 光姫(中3) (島田第一中)	2-43								中村 彩愛(中3) (清水第六中) 172
126 高橋 優菜(2) (藤枝北)	1-41	3-22							田中 七海(2) (駿河総合) 173
127 立川 智菜(1) (静岡西)									八木 柚葉(中2) (静岡南中) 174
128 鈴木 和可菜(中2) (静岡南中)	1-42								加藤 咲姫(2) (常葉大常葉) 175
129 赤星 椿(1) (焼津中央)	2-44								井上 莉緒(2) (常葉橘) 176
130 大胡田 逢美菜(2) (静岡東)			5-6						町塚 京花(中2) (藤枝中) 177
131 小沢 ひなた(2) (島田樟誠)	2-45								作田 玲愛(1) (島田樟誠) 178
132 藤田 詩乃(1) (榛原)	1-43	3-23							戸井 結友(2) (科学技術) 179
133 外村 咲枝(中3) (高洲中)									天野 友華(中3) (高洲中) 180
134 松尾 美々夏(中3) (安東中)	1-44								増井 里衣(1) (藤枝北) 181
135 山田 瑛瑠(1) (藤枝西)	2-46								伊藤 陽南(中3) (島田第二中) 182
136 高橋 知里(1) (清水東)			4-12						松岡 華帆(2) (焼津中央) 183
137 平野 楓奈(2) (静岡市立)	2-47								佐藤 綺菜(2) (榛原) 184
138 戸内 乃唯(中3) (清水第六中)	1-45	3-24							羽田 柚葉(中3) (榛原中) 185
139 鈴木 美優(1) (焼津)									望月 麻菜(1) (静岡東) 186
140 田島 史麻(2) (科学技術)	1-46								増田 命(1) (焼津) 187
141 内藤 花純(2) (藤枝東)	2-48								佐藤 杏(1) (静岡) 188
142 市川 心晴(2) (静岡東)									西村 風香(2) (藤枝東) 189